

asa develops and manufactures high performance heat exchangers. Our worldwide market presence and advanced technologies ensure you competitive pricing and consistent product performance.

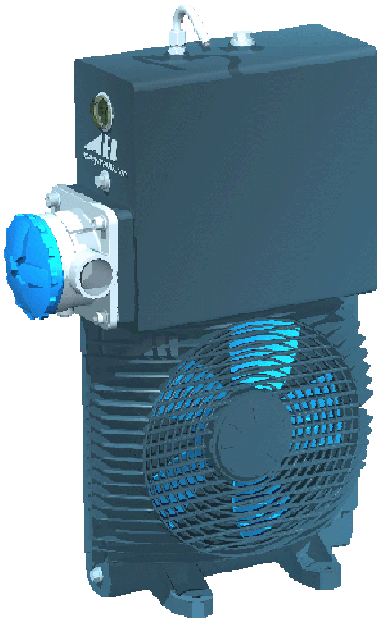
The modular construction of **asa** coolers is based on total cooling system integration and offers solutions for nearly every application. Please see our technical advantages and more detailed information at www.asahydraulik.com.

asa entwickelt und produziert einbaufertige, standardisierte Hochleistungskühler und Wärmetauscher.

Weltweite Marktpräsenz mit zukunftsweisenden Technologien sichert Ihnen einen wettbewerbsfähigen Kostenmix und ein einheitliches Produkt sowie Leistungsspektrum.

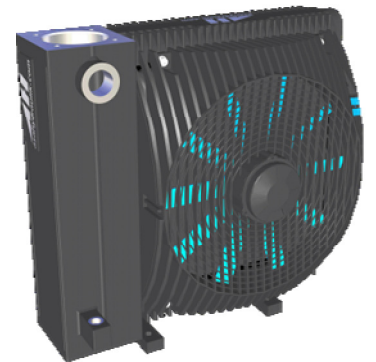
asa's modulare Kühlerbauweise basiert auf der Sichtweise eines Systemintegrators und erreicht für jede Aufgabenstellung eine entscheidende Lösung. Nützen Sie unseren Vorsprung und fordern Sie die entsprechenden Unterlagen bei www.asahydraulik.com an.

asa system integrator

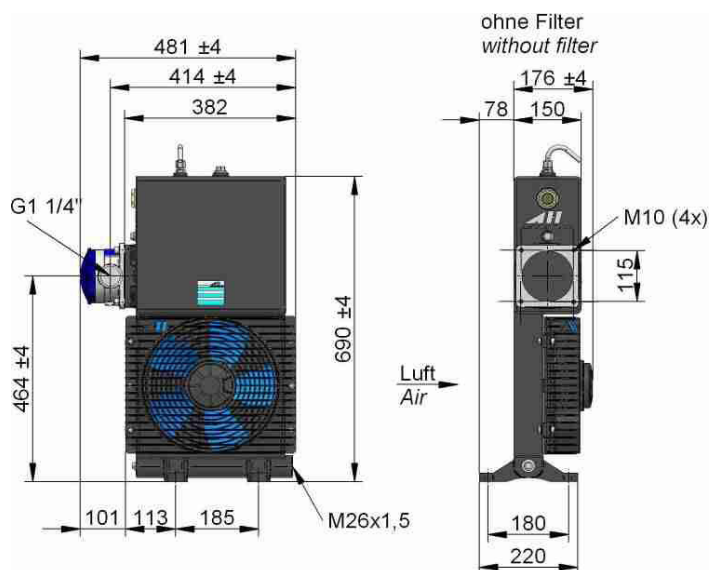


Asa develops and manufactures combinations of material and function, which offer the optimal technical and economical solution. The integration of a filter in an asa radiator, enables us to reduce size, costs and weight.

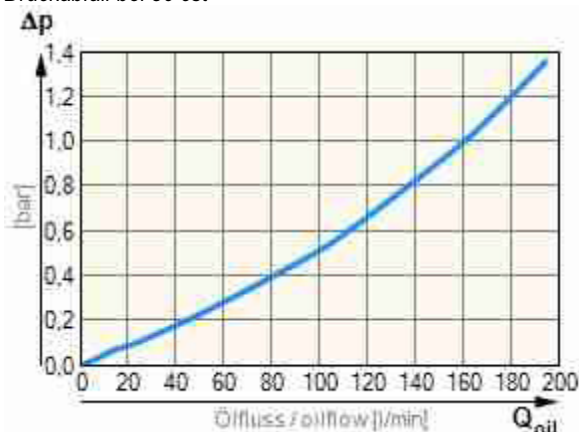
ASA entwickelt und fertigt Systemverbunde, die für Material und Funktion die bestmögliche technische und wirtschaftliche Lösung sicherstellt. Durch Kombination und Integration der Filter in das Kühlsystem reduzieren wir für Sie neben Bauraum auch noch Kosten und Gewicht.



Oil / Air cooler ECO 11 12V, 24V DC with filtertank Öl /Luftkühler ECO 11 12V, 24 V DC mit Filtertank



Pressure drop at 30 cst
Druckabfall bei 30 cst



Specific cooling performance
Spezifische Kühlleistung



TECHNICAL DATA

TECHNISCHE DATEN

Bestellnummer	Bezeichnung	Motorleistung	Stromaufnahme	Schutzart	Drehzahl	Luftdurchsatz	Schallpegel	Gewicht	Tankinhalt
order number	description	power [kW]	current [A]	protection	revolution [min ⁻¹]	air flow [kg/s]	noise level [dB(A)]	weight [kg]	tank capacity [l]
ILLCO1101FT	ECO 11 12V DC Filtertank	0,25	19,40	IP 67	2850	0,62	79	25	12
ILLCO1102FT	ECO 11 24V DC Filtertank	0,25	9,70	IP 67	2850	0,62	79	25	12
ILLCO1101FTF	ECO 11 12V DC Filtertank inkl. Filter	0,25	19,40	IP 67	2850	0,62	79	27,5	12
ILLCO1102FTF	ECO 11 24V DC Filtertank inkl. Filter	0,25	9,70	IP 67	2850	0,62	79	27,5	12

working pressure:
radiator material

1,2 bar
Aluminium

Betriebsdruck
Material Kühlelement

This data sheet shows a technical overview of our products. Please contact us, if more exact information is needed. As we are constantly improving our products, the characteristics, dimensions and weights can also change, although we do our best to incorporate these changes continually. The information in this data sheet is intended to be used as a guideline only. ASA assumes no liability for any errors, omissions or misprints. The cooling performance and the general technical values indicated in this catalogue is measured at a test bench according to asa test procedures and presents a base for your cooler selection regarding the required cooling performance. Because there is no standard test procedure, tests used by other manufacturers might have different results. Due to different environment conditions the cooling performance may also vary by +/- 15 %.

Therefore we recommend all coolers be checked under the system operating conditions. This is also true for vibrations and mechanical stress as well as for pressure peaks and thermal stress.

Das Datenblatt stellt einen technischen Überblick dar. Für den genauen Anwendungsfall kontaktieren Sie bitte unsere Techniker. Wir versuchen die technischen Daten immer am letzten Stand zu halten, aber durch die ständige Weiterentwicklung kann für die Richtigkeit der Angaben (sowie Druckfehler) keine Gewähr gegeben werden. Die in diesem Katalog aufgeführten Kühlleistungen und allgemeinen technischen Angaben wurden am Prüfstand nach unserem asa Messverfahren ermittelt und stellen eine Basis für Ihre Kühlerauswahl hinsichtlich der abzuführenden Wärmemenge dar. Da es für die Kühlleistungsmessung kein normiertes Verfahren gibt, können bei Messverfahren anderer Hersteller Abweichungen auftreten. Auch aufgrund unterschiedlicher Umgebungsbedingungen kann die Kühlleistung um ca. +/- 15 % variieren.

Wir empfehlen daher unbedingt den entsprechenden Kühler unter den jeweils vorliegenden praxisnahen Einsatzbedingungen zu testen. Ebenso sollte die Kühlerfunktion hinsichtlich Schwingungs- und Festigkeitsbeanspruchungen, sowie für wechselnde Druckbelastungen und Thermospannungen überprüft werden.